



LR77760

CANADIAN STANDARDS ASSOCIATION CERTIFIED
RESIDENTIAL/MOBILE HOME PIPE HEATING CABLE
UNDERWRITERS LABORATORIES INC. CERTIFIED



IMPORTANT SAFETY INSTRUCTIONS

When installing your cable, basic safety precautions should always be observed, including the following:

- Read and understand all instructions before starting.
- Connect the pipe heating cable directly to a grounded outlet.
- Disconnect the pipe heating cable from its power source during installation, before routine inspections and when the freezing season ends.

SAVE THESE INSTRUCTIONS

WARNING: Incorrect usage and/or improper installation of resistance pipe heating cable can cause danger of fire, electric shock, electrocution and/or freezing of the protected pipe.



CAUTION: This pipe heating cable is listed by the Canadian Standards Association and Underwriters Laboratories Inc. only for the specific uses and locations stated below. It is not intended for nor is it capable of thawing frozen water pipes. **THIS CABLE WILL NOT KEEP A PIPE FROM FREEZING UNLESS PROPERLY INSULATED (See Installation Instruction No. 5 below.)** Properly installed and insulated, this cable will protect a pipe at -50°F air temperature.



- The cable should be installed only on residential or mobile home water supply pipes that are full of water and located above ground. Use only on steel, copper, ABS, PVC, CPVC or other plastic pipes rated for at least 140°F service. Do not use on pipes filled with fluids other than water and **do not use on fuel lines. Doing so may create a hazardous condition resulting in overheating and/or fire.** Do not use for other services such as waste or drain lines, on flexible pipe, or on rigid pipe that is not properly supported as required by local and national plumbing codes.
- The cable should only be installed in sheltered, accessible locations such as under a skirted mobile home, a crawl space, a basement, an attic or a domestic garage. The cable should not pass thru a wall, floor or roof of a building or be enclosed in joist or stud spaces.
- **The cable must not touch, crossover or overlap itself. Failure to follow this instruction may create a hazardous condition resulting in overheating and/or fire.** See Figure 1.
- The cable may be used with a properly sized, grounded and Certified/Listed extension cord suitable for outdoor use. The cable or extension cord should be plugged into a permanently installed receptacle.
- The cable should be wrapped around the pipe with no more than 12 inches or less than 3 inches between wraps. See Figure 2.
- Do not attempt to modify the cable to lengthen, splice or shorten it. Such modifications may create a hazardous condition and will void the warranty and **may create a hazardous condition resulting in overheating and/or fire.** See Figure 3.
- Use only metal pipe hangers to suspend the pipe at least 2 inches away from flammable materials or surfaces. **Failure to do this may create a hazardous condition resulting in overheating and/or fire.** See Figure 4.
- Do not use pipe heating cable for roof and gutter deicing. The cable is not designed for such an application.
- Use only fiberglass pipe insulation. **Foam type preformed insulation must not be used as it may create a hazardous condition resulting in overheating and/or fire.** To prevent moisture saturation which renders fiberglass insulation ineffective, the cable should not be directly exposed to the weather.
- Plugging the cable into a GFCI (Ground Fault Circuit Interrupter) will provide additional safety protection. Some local and national electrical codes require the use of a GFCI for all outdoor and certain indoor power receptacles, especially those associated with water.

INSTALLATION INSTRUCTIONS

IMPORTANT: Every Wrap-On cable is tested at the factory. To verify proper operation, remove the coiled cable from the box and plug it into a suitable electrical outlet. Holding the cable as shown in Figure 5, gently press the clear plastic pod over the "RED" area on the press-to-test bar. The pilot light should come ON. Continue pressing the bar. In approximately 3-5 minutes, you should be able to feel slight warming near the center of the coil. **Note:** if testing is done outdoors in very cold weather, it may be difficult to detect the warming because the low wattage cables operates near or below body temperature. The light ON and slight warmth indicate that the cable is operating properly. **Never continue operating the coiled cable more than 5 minutes** or the cable may overheat and be damaged. If the cable does not operate properly (no light, no warmth) it should be returned to the store where it was purchased for a replacement. Wrap-On's low wattage design is the most economical pipe cable to operate and still provide protection to -50°F when properly insulated.

1. Remove all old heating cables and insulation. Remove all sharp edges and burrs from the pipe.
2. With the flat side of the cable against the pipe, tape the power cord end of the cable to the pipe. Let the thermostat pod hang free, away from the pipe, in a position where the pilot light can be easily seen. See figure 6.

3. Always keep the flat side of the cable against the pipe. Wrap the cable loosely around the pipe with no more than 12 inches or less than 3 inches between wraps. If there is unused cable at the end of the pipe, adjust the spacing between wraps until all of the cable is in contact with the pipe. Do not reduce the spacing to less than 3 inches between wraps. If reduced spacing does not use all of the excess cable, you should select another shorter length cable for your installation.
4. Starting at the power cord end of the cable, gently pull the cable until it is snug against the pipe. Apply PVC electrical tape every 6 to 8 inches to hold the cable in place. Do not stretch the tape when applying.

Note: Fiberglass pipe insulation should be available in the same store where the cable was purchased. It is recommended that gloves, dust mask and safety glasses/goggles be worn when applying the insulation.

5. Loosely wrap fiberglass pipe insulation around the pipe and cable overlapping and/or doubling back until the insulation is 1 1/4 to 1 1/2 inches thick. **Do not over-insulate by using more than a 1 1/2 inch thickness as this may create a hazardous condition resulting in overheating and/or fire.** Do not pull the insulation tight as this reduces its thickness and its effectiveness. Properly insulated, the cable will protect a pipe from freezing with air temperatures as low as -50°F.
6. Wrap plastic vapor seal over the insulation overlapping turns by 1/4 to 1/2 inch. On vertical pipes, wrap from bottom to top so water drops will run off without leaking into the insulation. Use plastic electrical tape (PVC or vinyl) to hold the vapor seal in place. Vapor seal is required to protect the insulation from moisture. It will not protect the insulation from direct exposure to the weather or from physical damage. Additional protection should be provided if necessary.
7. Plug the cable power cord or extension cord into a permanently installed receptacle as required by local or national electrical or building codes.

Note: The pilot light in the thermostat pod will glow and indicate that the cable is operating only when the thermostat is at a temperature of 38°F or less. At temperatures near 38°F or when first plugged in, the light may blink. The blinking will change to a steady glow as the temperature decreases. This blinking may create some static or interference on AM radios which will stop when the cable is off or in full operation.

MAINTENANCE INSTRUCTIONS

- Inspect the cable at the beginning of every freezing season and every 3 months during the freezing season.
- Disconnect the power cord before inspecting.
- Without removing the vapor seal, feel the assembly to be sure it is still secure.
- Remove small sections of the vapor seal and check if the insulation is still dry.
- If the insulation is damp or wet, it should be replaced.
- Look for damage caused by physical abuse, accidental contact or chewing by animals.
- If there are no problems, close the vapor seal and reconnect the power cord.
- Any indication of changes or problems should be checked thoroughly.
- The cable is **NOT** serviceable and **MUST** be replaced if damaged.
- Disconnect the cable power cord when the freezing season ends.
- Reconnect before the next freezing season begins.

WRAP-ON COMPANY, INC. LIMITED WARRANTY

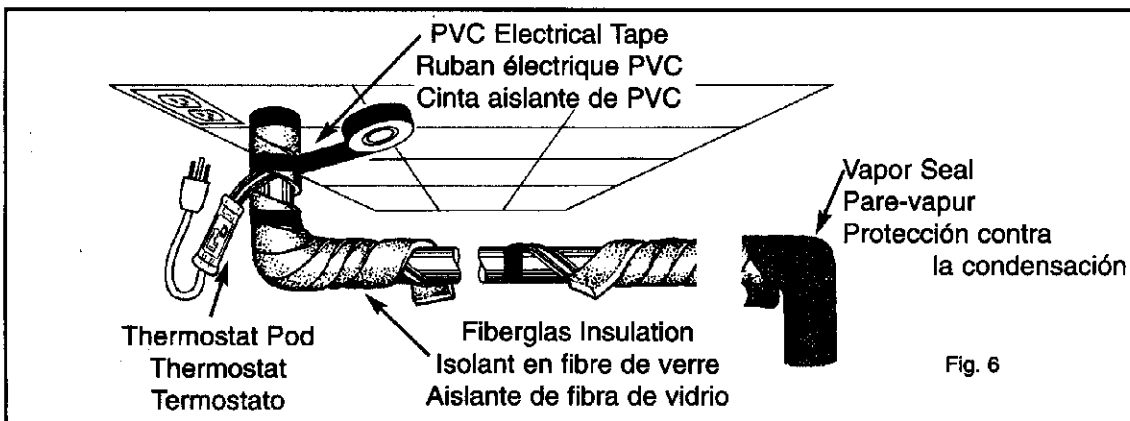
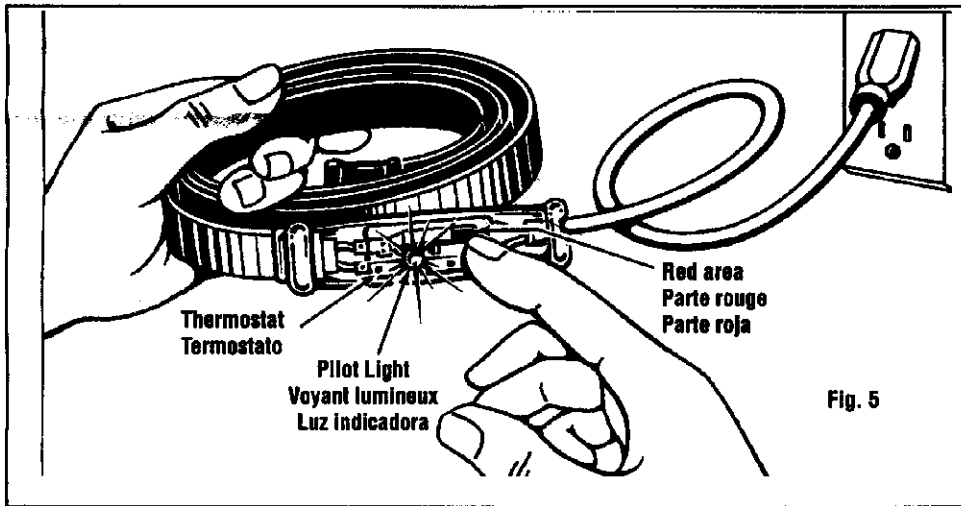
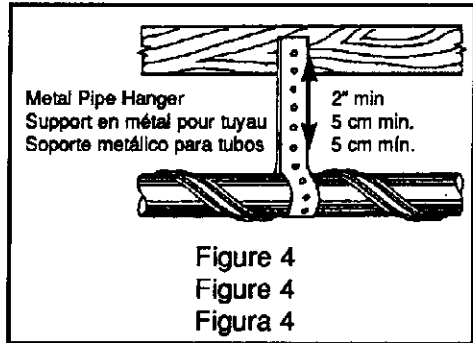
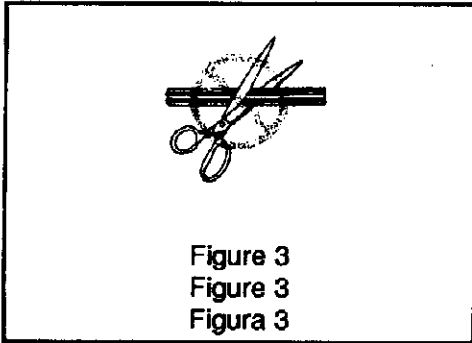
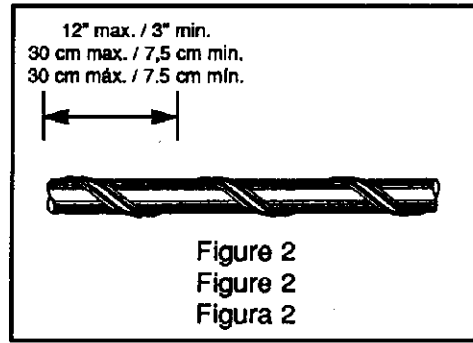
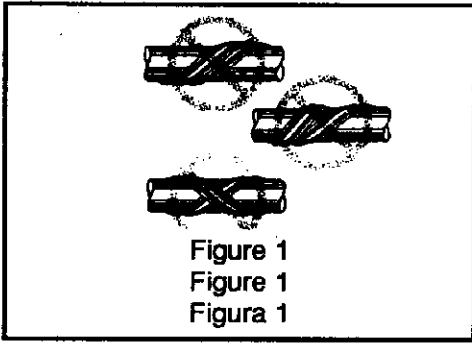
Wrap-On Company, Inc. warrants this product against all defects in material or workmanship for a period of two years from the date of purchase when installed according to manufacturer's instructions set forth on product packaging and enclosures. Use of this product is limited to voltages between 110 and 120 volts AC.

Wrap-On Company, Inc. will replace defective products covered by this warranty provided they are returned postage or shipping prepaid. Send the product with a brief description of the problem and the record of purchase or the original receipt to:

**WRAP-ON COMPANY, INC. Warranty Dept.
5550 West 70th Place • Bedford Park, Illinois 60638-6326 USA • Phone: 1-800-621-6947**

Buyer is responsible for all costs incurred in the removal and reinstallation of the product.

ALL IMPLIED WARRANTIES, INCLUDING WARRANTIES OF MERCHANTABILITY AND FITNESS FOR PARTICULAR PURPOSES, ARE LIMITED IN DURATION TO THE LENGTH OF THIS WARRANTY.



EXCLUSION OF CERTAIN DAMAGES: WRAP-ON COMPANY, INC.'S LIABILITY FOR ANY DEFECTIVE PRODUCT IS LIMITED TO THE REPAIR OR REPLACEMENT OF SAID PRODUCT, AT OUR OPTION, AND SHALL NOT INCLUDE DAMAGES OF ANY KIND, WHETHER INCIDENTAL, CONSEQUENTIAL OR OTHERWISE. SOME STATES DO NOT ALLOW LIMITATIONS OF HOW LONG AN IMPLIED WARRANTY LASTS AND/OR CONSEQUENTIAL DAMAGES, SO THE ABOVE LIMITATIONS AND EXCLUSIONS MAY NOT APPLY TO YOU. THIS WARRANTY GIVES YOU SPECIFIC LEGAL RIGHTS AND YOU MAY ALSO HAVE OTHER RIGHTS WHICH VARY FROM STATE TO STATE.

RECORD OF PURCHASE - Retain for your records

DATE PURCHASED _____ PURCHASED FROM _____
INSTALLED BY _____ DATE INSTALLED _____
BRIEF DESCRIPTION OF PROBLEM _____

©2004 Wrap-On Company, Inc. Part No. 30569 Printed in USA

CÂBLE CHAUFFANT POUR TUYAUX D'HABITATIONS ET DE MAISONS MOBILES
Certifié par l'Association canadienne de normalisation
Homologué par les Underwriters Laboratories Inc.

IMPORTANTES MESURES DE SÉCURITÉ

Les mesures de sécurité de base suivantes doivent entre autre être prises au cours de l'installation du câble:

- **Bien lire et s'assurer de comprendre toutes les instructions avant de procéder à l'installation.**
- **Raccorder le câble chauffant pour tuyau directement à une prise mise à la terre.**
- **Débrancher le câble chauffant pour tuyau de sa source d'alimentation avant l'installation et les inspections de routine ainsi qu'à la fin de la période de gel.**

CONSERVER CES INSTRUCTIONS

AVERTISSEMENT.



Un usage incorrect et (ou) une mauvaise installation du câble de chauffage des tuyaux par résistance peuvent présenter des risques d'incendie, de choc électrique, d'électrocution ou de gel du tuyau.

ATTENTION.



Ce câble chauffant pour tuyau est certifié par l'Association canadienne de normalisation et les Underwriters Laboratories Inc. seulement aux fins des utilisations et dans les emplacements indiqués ci-dessous. Ce câble n'est pas destiné à dégeler des conduites d'eau gelées. Le câble ne préviendra pas le gel d'un tuyau si une isolation adéquate n'est pas assurée (voir le paragraphe n° 5 ci-dessous). Si l'installation et l'isolation sont correctes, le câble protégera le tuyau contre le gel jusqu'à une température de -45°C.

- Le câble ne devrait être installé que sur les conduites d'alimentation en eau remplies d'eau et installées au-dessus du sol des habitations ou des maisons mobiles. Utiliser seulement sur des tuyaux en acier, en cuivre, en ABS, en PVC, en GPVG ou sur des tuyaux de plastique convenant pour un service à 60°C. Ne pas utiliser sur des conduites remplies d'autres liquides que de l'eau ni **sur des conduites de carburant. Cela pourrait présenter un danger pouvant mener à la surchauffe et (ou) provoquer un incendie.** Ne pas utiliser pour des conduites d'évacuation ou de drainage ou autre sur des tuyaux flexibles ou rigides non retenus adéquatement, conformément aux codes de plomberie locaux ou nationaux.
- Le câble ne devrait être installé que dans des endroits protégés et accessibles comme sous une maison mobile à jupe, dans un vide sanitaire, un sous-sol, un grenier ou un garage résidentiel. Le câble ne devrait pas traverser un mur, un plancher ou le toit d'un bâtiment ni être installé dans l'espace entre les solives ou les poteaux.
- **Aucune partie du câble ne devrait en toucher une autre, en croiser une autre ou en chevaucher une autre. Le non respect de cette instruction pourrait présenter un danger pouvant mener à la surchauffe et (ou) provoquer un incendie.** Voir la figure 1.
- Le câble peut être utilisé avec un prolongateur mis à la terre et convenant pour utilisation à l'extérieur, de grosseur appropriée, et certifié/homologué. Le câble ou le prolongateur doit être branché directement dans une prise permanente.
- Le câble devrait être enroulé sur le tuyau et l'espacement entre chaque spire de câble ne doit pas être supérieur à 30 cm ni inférieur à 7,5 cm. Voir/a figure 2.
- Ne pas essayer de modifier le câble pour l'allonger, effectuer des raccords ou le raccourcir. De telles modifications peuvent présenter des risques et annuleront la garantie; elles **peuvent également présenter un danger pouvant mener à la surchauffe et (ou) provoquer un incendie.** Voir/a figure 3.
- Utiliser seulement des supports métalliques pour retenir le tuyau à au moins 5 cm des matériaux ou surfaces inflammables. **Le non respect de cette instruction pourrait présenter un danger pouvant mener à la surchauffe et (ou) provoquer un incendie.** Voir la figure 4.
- Ne pas utiliser le câble chauffant pour dégivrer un toit ou des gouttières. Le câble n'a pas été conçu à cette fin.
- Utiliser seulement une isolation de tuyau en fibre de verre. **Les isolations à la mousse préformées ne**

doivent pas être utilisées puisqu'elles peuvent présenter un danger pouvant mener à la surchauffe et (ou) provoquer un incendie. Pour éviter une saturation de l'humidité qui rend l'isolant en fibre de verre inefficace, le câble ne devrait pas être exposé aux intempéries.

- Le raccordement du câble à un disjoncteur différentiel offre une protection additionnelle. Les codes de l'électricité locaux et nationaux exigent que toutes les prises extérieures, et certaines prises intérieures, soient protégées par un disjoncteur différentiel, particulièrement dans le cas des prises destinées à des appareils en contact avec de l'eau.

INSTRUCTIONS D'INSTALLATION

IMPORTANT. Chaque câble Wrap-On est mis à l'essai en usine. Pour s'assurer qu'il fonctionne bien, retirer le câble de son emballage et branchez-le. Tenez le câble de la manière illustrée à la figure 5 et appuyez délicatement sur la partie transparente du thermostat couvrant la section rouge du bouton pressez pour tester. Le voyant rouge devrait s'allumer. Maintenez cette pression. Après 3 à 5 minutes le centre de la bobine devrait commencer à chauffer. **Note.** Si cette vérification est effectuée à l'extérieur par temps très froid, il peut être difficile de sentir la chaleur puisque les câbles à basse tension dégagent une chaleur similaire à la température corporelle ou plus faible que celle-ci. Le fait que le voyant soit allumé et que vous sentiez une faible chaleur indiquent que le câble fonctionne bien. **Ne jamais faire fonctionner le câble enroulé pendant plus de 5 minutes** pour éviter la surchauffe et l'endommagement du câble. Si le câble ne fonctionne pas correctement (témoin lumineux éteint et aucune chaleur), le retourner au magasin pour remplacement. Le câble basse tension Wrap-On est la façon la plus économique de prévenir le gel de conduites et offre une protection jusqu'à -45°C lorsqu'il est bien isolé.

1. Retirer tous les anciens câbles chauffants et l'isolation. S'assurer que le tuyau ne présente aucune arête vive ou ébarbure.
2. Placer le côté plat du câble sur le tuyau et fixer l'extrémité alimentation du câble sur le tuyau au moyen de ruban. Laisser pendre le module thermostat à l'écart du tuyau, en s'assurant que le témoin lumineux est bien visible. Voir/a figure 6.
3. S'assurer de maintenir le côté plat du câble sur le tuyau. Enrouler le câble de façon lâche autour du tuyau en laissant un espace non supérieur à 30 cm ni inférieur à 7,5 cm entre chaque spire de câble. S'il reste une longueur non utilisée de câble au bout du tuyau, modifier l'espacement entre les spires, sans le réduire à moins de 7,5 cm, jusqu'à ce que toute la longueur du câble soit en contact avec le tuyau. Si une longueur de câble demeure en trop, acheter un câble plus court.
4. En commençant à l'extrémité alimentation, tirer doucement sur le câble jusqu'à ce qu'il soit bien ajusté sur le tuyau. Fixer le câble en place avec un ruban isolant en PVC tous les 15 à 20 cm. Ne pas étirer le ruban au cours de l'installation.

Note. L'isolation de tuyau en fibre de verre devrait être vendue au même endroit que le câble. Il est recommandé de porter des gants, un masque anti-poussières et des lunettes de protection pour appliquer l'isolation.

5. Enrouler de façon lâche l'isolation en fibre de verre autour du tuyau et du câble en en doublant et (ou) en en chevauchant les couches pour obtenir une épaisseur d'isolation de 3 à 4 cm. **Ne pas appliquer une couche d'isolant supérieure à 4 cm; un excès d'isolant pourrait présenter un danger menant à la surchauffe et (ou) provoquer un incendie.** Ne pas appliquer l'isolation de façon serrée, ceci en réduira l'épaisseur et l'efficacité. Si l'isolation est bien installée, le câble préviendra le gel du tuyau jusqu'à une température de l'air de 45°C.
6. Enrouler le coupe-vapeur en plastique sur l'isolation en s'assurant que chaque tour se chevauche sur 6 à 12 mm. Dans le cas des tuyaux verticaux, enrouler le coupe-vapeur de bas en haut de façon que les gouttes d'eau glissent sans mouiller l'isolation. Retenir le pare-vapeur en place avec du ruban électrique en plastique (PVG ou vinyle). Le coupe-vapeur est requis pour protéger l'isolation contre l'humidité. Il ne protège toutefois pas l'isolation contre l'exposition directe aux intempéries ni contre l'endommagement. Un autre type de protection doit être installé, si nécessaire.
7. Brancher le câble ou le prolongateur dans une prise permanente conformément aux codes de l'électricité locaux ou nationaux ou aux codes du bâtiment en vigueur.

Note. Le témoin lumineux du module thermostat s'allumera pour indiquer que le câble fonctionne seulement si le thermostat est à une température de 3 ou moins. Le témoin lumineux peut clignoter lorsque la température est près de 300 ou lorsque le câble est branché pour la première fois. Le témoin lumineux cesse de clignoter et reste allumé de façon continue à mesure que la température descend. Le clignotement peut entraîner des perturbations statiques ou des parasites sur le signal des radios AM. Ces bruits disparaissent lorsque le câble est hors tension ou fonctionne à plein rendement.

ENTRETIEN

- Inspecter le câble au début de chaque période de gel et tous les trois mois au cours de ces périodes.
- Débrancher le câble avant de le vérifier.
- Si l'installation est en bon état, replacer le coupe-vapeur endommagée par une mauvaise utilisation, des contacts fortuits et qu'elle n'a pas été rongée par des animaux.
- Si l'installation est en bon état, replacer le coupe-vapeur

- Sans enlever le coupe-vapeur, s'assurer que l'installation est bien fixée.
- Retirer de petites parties du coupe-vapeur et vérifier si l'isolation est encore bien sèche.
- Si l'isolation est humide ou mouillée, elle devrait être remplacée.
- Inspecter l'installation pour s'assurer qu'elle n'a pas été

- et rebrancher le câble.
- Tout signe de modifications ou de problèmes doit être examiné avec soin.
- Un câble endommagé **NE PEUT** être réparé, il **DOIT** être remplacé.
- Débrancher le cordon à la fin de la période de gel
- Le rebrancher avant la prochaine période de gel.

**WRAP-ON COMPANY, INC.
GARANTIE LIMITÉE**

La compagnie Wrap-On garantit ce produit, s'il est installé selon les instructions figurant sur l'emballage et les boîtiers, contre tout défaut de matériau ou de fabrication pendant deux ans à compter de la date d'achat. Le produit ne doit être utilisé que sous des tensions comprises entre 110 et 120 V c.a.

Wrap-On Company Inc. remplacera les produits défectueux visés par cette garantie. Prière d'inclure une brève description du problème et le registre d'achat ou le reçu original. Pour être remplacé, le produit doit être retourné frais de poste ou d'expédition payés à:

**WRAP-ON COMPANY, INC. – Warranty Dept.
5550 West 70th Place, • Bedford Park, Illinois 60638-6326 USA • Téléphone :1-800-621-6947**

L'acheteur est responsable de tous les coûts de dépose et de réinstallation du produit.

TOUTE GARANTIE TACITE, Y COMPRIS LES GARANTIES RELATIVES À LA VALEUR MARCHANDE ET À LA CONVENANCE À DES UTILISATIONS PARTICULIÈRES, EST LIMITÉE À LA DUREE DE CETTE GARANTIE.

EXCLUSION DE CERTAINS DOMMAGES: LA RESPONSABILITÉ DE WRAP-ON COMPANY, INC. EN CE QUI CONCERNE LES PRODUITS DÉFECTUEUX SE LIMITE AU REMPLACEMENT DE CES PRODUITS ET NE COMPREND PAS LES DOMMAGES DE QUELQUE SORTE QUE CE SOIT, QU'ILS SOIENT CONSÉCUTIFS, INDIRECTS OU AUTRES. CERTAINS ÉTATS N'AUTORISENT PAS LES LIMITATIONS DE DURÉE DE LA GARANTIE IMPLICITE ET/OU LES LIMITATIONS EN MATIÈRE DE DOMMAGES INDIRECTS. LES LIMITATIONS ET EXCLUSIONS INDIQUÉES CI-DESSUS PEUVENT NE PAS S'APPLIQUER À VOTRE CAS. CETTE GARANTIE VOUS DONNE DES DROITS SPÉCIFIQUES. IL EST POSSIBLE QUE VOUS AYEZ D'AUTRES DROITS ET QUE CES DROITS VARIENT SELON LES ÉTATS.

PREUVE D'ACHAT - À conserver dans vos dossiers

DATE D'ACHAT _____ ACHETÉ AUPRÈS DE _____
 INSTALLÉ PAR _____ DATE D'INSTALLATION _____
 COURTE DESCRIPTION DU PROBLÈME _____

©2004 Wrap-On Company, Inc. Pièce n° 30569 Imprimé aux E.-U

**CABLE ANTICONGELAMIENTO PARA TUBOS RESIDENCIALES Y DE
CASAS MÓVILES
CERTIFICADO POR LA CANADIAN STANDARDS ASSOCIATION
INSCRITO EN LA LISTA DE UNDERWRITERS LABORATORIES INC.**

INSTRUCCIONES DE SEGURIDAD IMPORTANTES

Al instalar el cable siempre deben tomarse precauciones básicas de seguridad, incluyendo las siguientes:

- Leer y entender todas las instrucciones antes de comenzar.
- Conectar el cable anticongelamiento directamente a un enchufe con conexión a tierra. No usar extensiones.
- Desconectar el cable anticongelamiento de la corriente durante la instalación, antes de efectuar las inspecciones periódicas y al terminar la temporada de heladas.

CONSERVENSE ESTAS INSTRUCCIONES

ADVERTENCIA: El uso o instalación incorrectos del cable anticongelamiento de resistencia pueden ocasionar peligros de incendio, choque eléctrico y congelamiento del tubo que se quiere proteger.



PRECAUCION: Este cable anticongelamiento para tubos está inscrito en la Canadian Standards Association y Underwriters Laboratories Inc. solamente para los usos y lugares específicos mencionados a continuación. No está hecho para descongelar tubos de agua ni tiene capacidad para hacerlo. El cable **NO EVITARA QUE UN TUBO SE CONGEELE A MENOS QUE SE AISLE CORRECTAMENTE** (véase la instrucción de instalación #5). Si se instala y aísla correctamente protegerá al tubo hasta una temperatura atmosférica de -45°C.



- El cable sólo debe instalarse en tubos de entrada de agua residenciales o de casas móviles llenos de agua y situados por encima del nivel del suelo. Sólo debe usarse en tubos de acero, cobre, ABS, PVC, CPVC u otros plásticos clasificados para utilizarse a cuando menos 60°C (140°F). No debe usarse en tubos que contengan otros líquidos, ni en tubos de combustible pues pueden producirse condiciones peligrosas que provoquen sobre calentamiento y/o incendio. No usar en otros servicios como líneas de desecho o de drenaje, en tuberías flexibles o en tuberías rígidas que no estén debidamente sujetadas, tal como se requiere según los códigos local y nacional de plomería.
- El cable sólo debe instalarse en lugares cubiertos y accesibles, como debajo de los faldones de las casas móviles, el espacio entre el piso y el suelo donde quepa una persona, los sótanos, desvanes o garages domésticos. No debe pasar a través de paredes, pisos ni techos, ni confinarse en el espacio que hay entre las vigas o montantes.
- No debe permitirse que el cable se toque, cruce ni encimeen si mismo pues pueden producirse condiciones peligrosas que provoquen sobrecalentamiento y/o incendio. Véase la figura 1.
- El cable puede usarse con una extensión de tamaño adecuado, con conexión a tierra y certificada o inscrita para uso a la intemperie. El cable o la extensión deben conectarse a un enchufe instalado permanentemente.
- El cable debe enrollarse en el tubo a no más de 30 cm (12") y no menos de 7.5 cm (3") entre cada vuelta. Véase la figura 2.
- No se debe tratar de alargar, empalmar ni acortar el cable, pues con esas modificaciones se producen condiciones peligrosas que provoquen sobrecalentamiento y/o incendio y se anula la garantía. Véase la figura 3.
- Sólo deben usarse soportes metálicos para sujetar el tubo cuando menos a 5 cm (2") de la superficie de cualquier material combustible. Porque de otra manera pueden producirse condiciones peligrosas que provoquen sobrecalentamiento y/o incendio. Véase la figura 4.
- El cable anticongelamiento no debe usarse para deshielar techos o canalones de bajada de agua, pues no está diseñado para eso.
- Debe usarse solamente aislante de fibra de vidrio para tubos. No deben usarse aislantes moldeados de espuma, ya que pueden producirse condiciones peligrosas que provoquen sobrecalentamiento y/o incendio. El cable no debe exponerse directamente a la intemperie para evitar que la saturación de humedad convierta en inservible el aislamiento de fibra de vidrio.
- Se obtendrá una mayor protección si el cable se conecta a un enchufe con disyuntor automático de conexión a tierra. Algunos códigos locales o nacionales de instalaciones eléctricas exigen que se use ese tipo de enchufes en todas las instalaciones al aire libre y en algunas instalaciones bajo techo, especialmente cerca del agua.

INSTRUCCIONES DE INSTALACION

IMPORTANTE: Todos los cables Wrap-On se prueban en la fábrica. Para verificar que funcione correctamente, se saca el cable de la caja dejándolo enrollado y se conecta a un enchufe apropiado. Después se sujeta como se muestra en la figura 5 y se oprime levemente la parte de plástico transparente que está sobre la sección ROJA de la barra de prueba. La luz indicadora debe encenderse. Se sigue oprimiendo la barra y en unos tres a cinco minutos después de lo cual el centro del rollo debe comenzar a sentirse tibio. La luz indica que el cable funciona bien. **Nota:** si la prueba se efectúa al aire libre cuando hace mucho frío, puede ser difícil sentir que el cable se pone tibio porque como es de poca potencia funciona a una temperatura inferior a la del cuerpo. Cuando la luz se enciende y el cable se entibia ligeramente significa que funciona correctamente. **Nunca debe dejarse funcionando más de cinco minutos**, pues puede sobrecalentarse y estropearse. Si el cable no funciona bien (no se entibia o la luz no se enciende) debe devolverse a la tienda donde se compró para que lo cambie. Gracias a su diseño de baja potencia, los cables Wrap-On para tubos funcionan con la mayor economía y al mismo tiempo protegen hasta temperaturas de -45°C (-50°F) cuando están debidamente aislados.

1. Quitar los cables anticongelamiento y el aislante viejos. Eliminar todos los bordes afilados y rebabas del tubo.
2. Poner el lado plano del cable contra el tubo y fijar con cinta el cable de conexión al tubo. Dejar que el termostato cuelgue suelto del tubo en una posición en la que se vea fácilmente la luz indicadora. (Véase la figura 6)
3. El lado plano del cable siempre debe quedar contra el tubo. Enrollar el cable holgadamente en el tubo a no más de 30 cm (12") y no menos de 7.5 cm (3") entre vueltas. Si sobra cable al final del tubo, ajustar la distancia entre las vueltas hasta que todo el cable quede en contacto con el tubo. Las vueltas no deben quedar a menos de 7.5 cm (3") una de otra. Si después de ajustar la distancia todavía sobra cable, debe seleccionarse un cable más corto.
4. A partir del extremo de donde sale el cable de conexión, jalar suavemente el cable anticongelamiento hasta que quede bien ajustado al tubo, sujetándolo con cinta aislante de PVC cada 1520 cm (6" a 8") sin estirar la cinta.

Nota: En la misma tienda en la que se compró el cable debe haber aislante de fibra de vidrio para tubos. Se recomienda usar guantes, mascarilla contra polvo y gafas de protección al instalar el aislante.

5. Envolver el tubo y el cable con aislante de fibra de vidrio de manera que quede holgado, superponiéndolo o colocando doscapas hasta que tenga de 3 a 4cm. (1 1/4" a 1 1/2") de espesor. El aislante no debe ponerse apretado pues se reduce su espesor y su eficiencia. **El aislante no debe tener más de 4 cm (1 1/2") de espesor pues pueden producirse condiciones peligrosas que provoquen sobrecalentamiento y/o incendio.** Con el aislante instalado correctamente, el cable protegerá al tubo contra el congelamiento hasta temperaturas al aire libre de -45°C.
6. Envolver el aislante con cinta de plástico contra la condensación traslapando las vueltas de 6 a 12 mm (1/4" a 1/2"). En tubos verticales, enredar la cinta de abajo hacia arriba para que las gotas de agua escurran sin penetrar al aislante. Usar cinta de aislar (PVC o vinilo) para sujetar la película anticondensación. Es necesario instalar ese plástico para proteger al aislante contra la humedad, pero no basta como protección contra la intemperie ni contra el maltrato. Si es necesario habrá que instalar protección adicional.
7. Conectar el cable o la extensión a un enchufe instalado permanentemente conforme al código local o nacional de instalaciones eléctricas o de la construcción.

Nota: La luz indicadora del termostato se enciende cuando el termostato está a 3°C (38°F) o menos. A temperaturas próximas a los 3°C (38°F) o cuando se enchufa por primera vez, la luz puede encenderse y apagarse intermitentemente y al bajar la temperatura queda encendida permanentemente. El encendido intermitente de la luz puede causar estática o interferencia en los radios de AM y desaparece cuando el cable está en pleno funcionamiento o apagado.

INSTRUCCIONES DE MANTENIMIENTO

- Revisar el cable al principio de la temporada de heladas y cada tres meses durante la misma
- Desconectarlo de la electricidad antes de efectuar la inspección.
- Sin quitar el plástico contra la condensación, palpar todo el recubrimiento para cerciorarse de que siga bien sujeto.
- Quitar secciones pequeñas de la protección contra la condensación para ver si el aislante sigue seco.
- Si está húmedo o mojado debe cambiarse.
- Revisar si hay daños por maltrato, rozamiento accidental o mordeduras de animal.
- Si no hay problemas, cerrar la protección contra la condensación y volver a conectar la corriente.
- Cualquier indicio de cambios o problemas debe investigarse a fondo. El cable **NO** se puede reparar y si se daña **DEBE** cambiarse.
- ¡Al terminar la temporada de las heladas debe desconectarse el cable y volverlo a conectar poco antes de que comience la siguiente temporada.

GARANTIA LIMITADA WRAP-ON COMPANY INC.

Wrap-On garantiza este producto contra todo defecto de material y de mano de obra por un período de dos años a partir de la fecha de compra cuando se instale conforme a las instrucciones adjuntas. El uso del producto se limita a corriente alterna (CA) de entre 110 y 120 volts.

Wrap-On cambiará los productos defectuosos cubiertos por la presente garantía siempre y cuando se devuelvan con porte pagado. Envíese el producto junto con una breve descripción del problema y el comprobante de la compra o el recibo original a:

WRAP-ON COMPANY, INC.- Warranty Dept.
5550 West 70th Place • Bedford Park, Illinois 60638-6326 USA • Tel. 1-800-621-6947

El comprador asume la responsabilidad de todos los costos relativos a la remoción y reinstalación del producto.

TODAS LAS GARANTIAS IMPLÍCITAS, INCLUSO LAS DE COMERCIABILIDAD E IDONEIDAD PARA FINES DETERMINADOS SON DE DURACION LIMITADA A LA DE LA GARANTÍA.

EXCLUSION DE CIERTOS DAÑOS: LA RESPONSABILIDAD DE WRAP-ON COMPANY, INC. RESPECTO A CUALQUIER PRODUCTO DEFECTUOSO SE LIMITA A LA REPARACION O REPOSICION DE DICHO PRODUCTO, A OPCION NUESTRA Y NO INCLUYE DAÑOS DE NINGUN TIPO, YA SEAN INCIDENTALES, CONSECUENTES O DE OTRO TIPO. ALGUNOS ESTADOS NO PERMITEN LIMITACIONES SOBRE LA DURACIÓN DE UNA GARANTIA NI SOBRE DAÑOS CONSECUENTES, EN CUYO CASO LAS LIMITACIONES Y EXCLUSIONES ARRIBA MENCIONADAS PUEDEN NO APLICARSE. LA PRESENTE GARANTIA PORPORCIONA DERECHOS JURÍDICOS ESPECÍFICOS Y QUIZA PUEDAN APLICARSE OTROS DERECHOS QUE VARIAN DE UN ESTADO A OTRO.

COMPROBANTE DE COMPRA - Guardar en su expediente

FECHA DE COMPRA _____ COMPRADO EN _____
 INSTALADO POR _____ FECHA DE INSTALACION _____
 BREVE DESCRIPCION DEL PROBLEMA _____