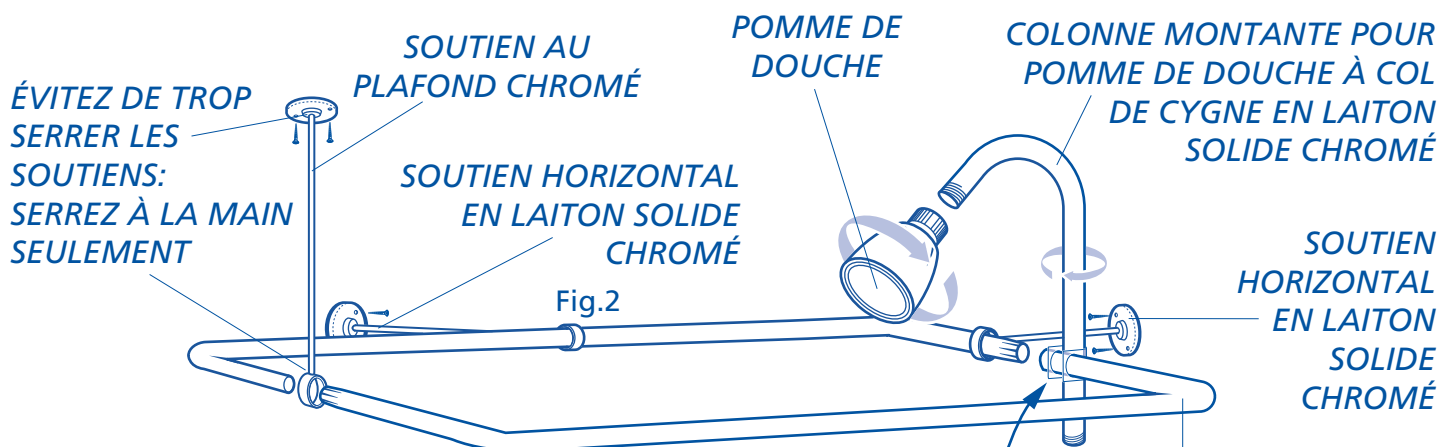


AJOUT-DOUCHE^{MD}

INSTRUCTIONS DE MONTAGE



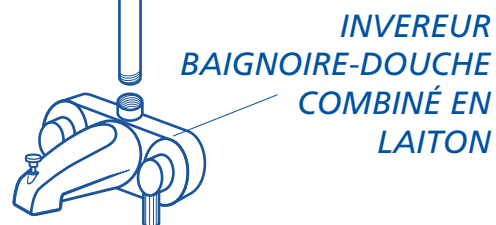
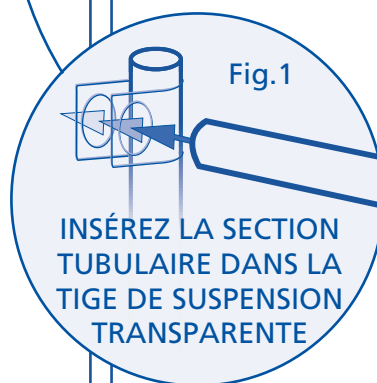
LISTE DES PIÈCES

- 2- cadres (amincis à une des extrémités)
 - 1- colonne montante supérieure
 - 1- colonne montante inférieure
 - 1- robinet
 - 2- soutiens muraux 25,4 cm (10 po)
 - 1- soutien au plafond 45,72 cm (18 po)
 - 1- pomme de douche
 - 1- adaptateur optionnel (pour convertir le diamètre de la colonne montante de 0,953 cm [3/8 po] à 1,27 cm [1/2 po])
 - 1- soutien transparent colonne montante-cadre (voir Fig.1)
 - 1- accouplement à colonne montante
 - 1- nécessaire de pièces de montage (vis et bouchons)
- Ouvrez la boîte et LISEZ LES INSTRUCTIONS ATTENTIVEMENT AVANT DE

OUTILS REQUIS

- Tournevis à tête rectiligne (embout plat) de grande taille, tournevis Phillips (à tête cruciforme et pointe plate), perceuse, marteau.
- Enveloppez la tige de suspension transparente autour du tube de la pomme de douche. Insérez le tube en U (avec deux trous) dans les trous de la tige de suspension transparente. Glissez le tube dans les trous jusqu'à ce que vous l'avez centré. (voir Fig.2)
- Mesurez la distance du mur au tube en U. (voir Fig.2)
- Ajustez les sections du cadre en tubes en U l'une dans l'autre en plaçant l'extrémité amincie dans l'extrémité non amincie. Fixez solidement en place en serrant les soutiens muraux et de plafond aux jonctions

BOUCLE À RIDEAU DE DOUCHE EN TUBULURE D'ACIER 2,54 CM (1 PO) CHROMÉ 60,96 CM (24 PO) (LARGEUR) PAR 111,76 CM (44 PO) (LONGUEUR)



Servez-vous de ruban adhésif

Vérifiez la boîte et les pièces selon la présente liste afin de vous assurer qu'aucune pièce ne manque. Nous recommandons deux personnes pour effectuer le montage.



WATERLINE PRODUCTS CO.LTD.

5159, boul. Bradco, Mississauga (Ontario) Canada L4W 2A6

téléphone: (905) 625-9440 télécopieur: (905) 625-9481 sans frais: 1-800-361-3773

www.waterlineproducts.com courriel: sales@waterlineproducts.com